

Montageanleitung

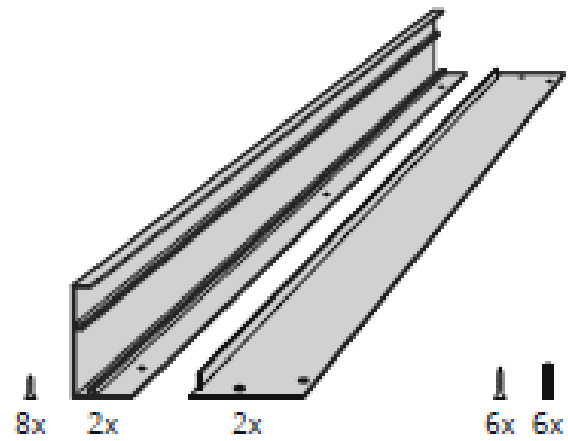


Abbildung 1: Lieferumfang

1. Schrauben Sie die 3 Rahmenleisten wie in *Abbildung 2* dargestellt zusammen.

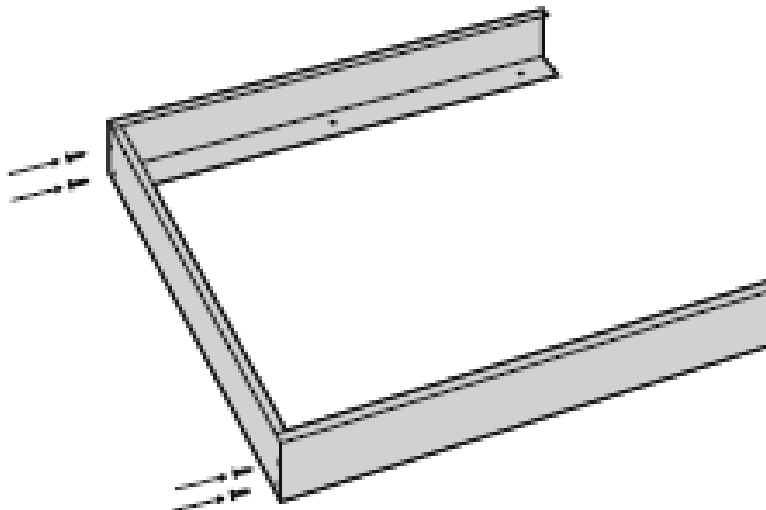


Abbildung 2

2. Bohren Sie die Löcher zur Befestigung des Rahmens an die Decke. Stecken Sie die mitgelieferten Dübel in die Bohrlöcher und montieren Sie den Rahmen mit Hilfe der beigefügten Schrauben an die Decke (*siehe Abbildung 3*).

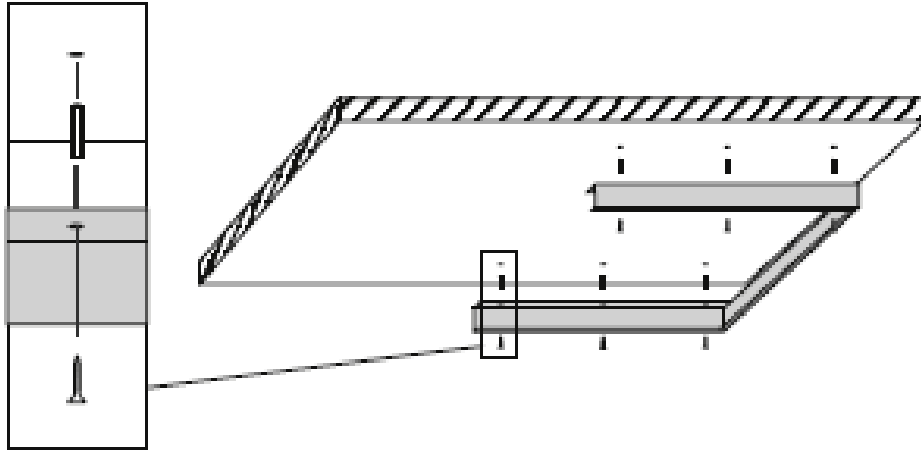


Abbildung 3: Montage des Rahmens an der Decke

3. Befestigen Sie die LED-Paneele wie in *Abbildung 4* dargestellt in dem Rahmen.

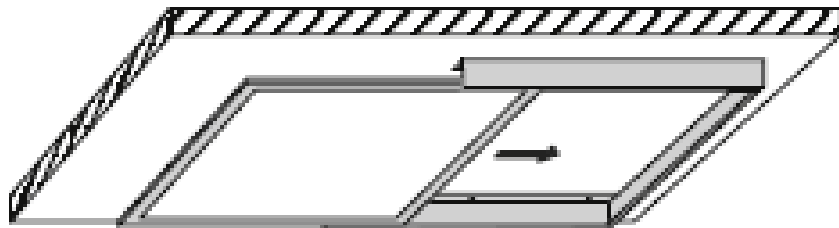


Abbildung 4: Befestigung der LED-Paneele im Rahmen

- Schrauben Sie nun die vierte Leiste an die noch offene Seite des Rahmens mit den beigefügten Schrauben (*siehe Abbildung 5*).

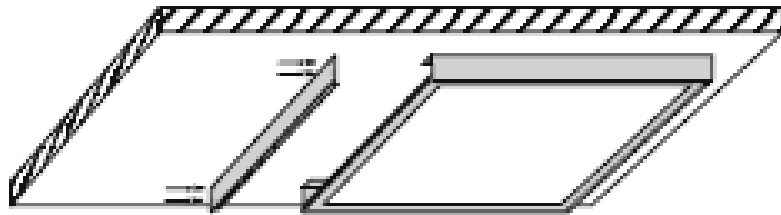


Abbildung 5: Montage der vierten Rahmenleiste