

Installationsanleitung

Modelle: TREIBER_LED15/ TREIBER_LED20/ TREIBER_LED30/ TREIBER_LED50/
TREIBER_LED75/ TREIBER_LED100

Inhaltsverzeichnis

1. Sicherheitshinweise	2
2. Installation.....	3
3. Technische Angaben	5
4. Entsorgung	6
5. CE Konformitätserklärung	6

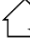
Vielen Dank, dass Sie sich für ein Produkt der Marke SEBSON entschieden haben. Vor der Inbetriebnahme des LED-Treibers lesen Sie sich bitte die Installationsanleitung gründlich durch! Ein langer und störungsfreier Betrieb kann nur gewährleistet werden, wenn die Installation und die Inbetriebnahme sachgerecht erfolgt ist.

Lieferumfang:

- LED-Treiber

1. Sicherheitshinweise

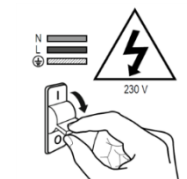


- Die Installation dieses Produkts darf nur von einem Fachmann nach den jeweils geltenden Elektro-und Installationsvorschriften erfolgen.
- Bitte verwenden Sie dieses Produkt nur im Innenbereich. Für den Außenbereich ist dieses Produkt nicht geeignet (Schutzgrad: IP20). 
- Die Installation bzw. der Eingriff ins Stromnetz kann zu sehr schweren Verletzungen bis hin zu einem tödlichen Stromschlag führen.
- Dieses Produkt darf nur über die Netzspannung des öffentlichen Versorgungsnetzes versorgt werden (200-240V AC, 50/60Hz).
- Die maximale Ausgangsleistung des LED Treibers darf niemals überschritten werden.
- Der LED Treiber darf nur mit LED-Leuchtmitteln verwendet werden.
- Die maximale Länge des Ausgangskabels (zu den LED-Leuchtmitteln) darf 2 m nicht überschreiten.
- Bitte schließen Sie keinen Dimmer an, denn damit können Sie den Treiber beschädigen.
- Der Umbau dieses Produkts ist nicht erlaubt.
- Bei unsachgemäßem Gebrauch dieses Produkts, durch die Verletzungen oder Schäden hervorgerufen werden, übernimmt der Hersteller keine Verantwortung!
- Eine andere Verwendung als beschrieben kann zur Beschädigung des Produkts führen. Damit sind Gefahren, wie z.B. elektrischer Schlag, Kurzschluss, Brand, etc. verbunden. Beachten Sie unbedingt die Sicherheitshinweise!
- Bitte halten Sie dieses Produkt von Kindern und Tieren fern! **Achtung:** Die Verpackung enthält Kleinteile, die von Kindern und Tieren verschluckt werden können!
- Bitte achten Sie darauf, dass keine leicht entzündlichen Gegenstände in der Nähe des Produkts aufbewahrt werden.
- Der Treiber darf niemals in Räumen verwendet werden, in denen sich brennbare Gase, Dämpfe oder Stäube befinden.
- Decken Sie den Treiber bitte niemals mit wärmedämmenden Materialien ab!
- Bitte achten Sie darauf, dass das Produkt bei Inbetriebnahme vor starker Verschmutzung, Feuchtigkeit und starker Erwärmung geschützt ist.
- Damit der Gewährleistungsanspruch nicht erlischt, verwenden Sie bitte nur die mitgelieferten Einzelteile.
- Reparaturen dürfen nur von einem Fachmann durchgeführt werden und nur unter Verwendung von Originalersatzteilen!

- Unterbrechen Sie vor der Montage dieses Produkts bitte unbedingt den Stromkreis (*siehe Kapitel 2: „Installation“*)!
- In gewerblichen Einrichtungen sind die Unfallverhütungsvorschriften des Verbandes der gewerblichen Berufsgenossenschaften für elektrische Anlagen und Betriebsmittel zu beachten.
- **Vorsicht:** Bei Beschädigung oder Kontakt mit Nässe schalten Sie den Treiber umgehend spannungsfrei und stellen Sie sicher, dass ein Wiedereinschalten nicht mehr möglich ist (*siehe Kapitel 2: „Installation“*)!
- Das Produkt darf nicht feucht oder nass werden und muss vor starker Hitze (Betriebstemperatur -20°C bis +45°C) geschützt werden.

2. Installation

- Vor der Montage des Produkts prüfen Sie dieses bitte auf äußerliche Schäden. Bei sichtbaren äußerlichen Beschädigungen wird von der Inbetriebnahme dringend abgeraten!
- Entfernen Sie vor der Montage sämtliches Verpackungsmaterial.
- Wählen Sie zur Montage einen erschütterungsfreien, trockenen und nichtleitenden Untergrund.
- Der Treiber muss mindestens 50mm weit entfernt von entzündlichen Werkstoffen installiert werden!
- Bitte montieren Sie den Treiber niemals an Decken und Wänden die wärmedämmendes Material enthalten!
- Bitte beachten Sie vor der Montage unbedingt die Sicherheitshinweise und technischen Angaben!
- Stellen Sie sicher, dass vor der Installation der Stromkreis über den Sicherungsautomaten des Sicherungskastens unterbrochen ist. Überprüfen Sie mit Hilfe eines Spannungsprüfers, ob die Leitung spannungsfrei ist. Zur Installation ist die Arbeit an der Netzspannung erforderlich. Die Installation muss fachgerecht nach den landesüblichen Installationsvorschriften und Anschlussbedingungen durchgeführt werden.
- Bitte achten Sie während und nach der Installation darauf, dass die stromführenden Kabel weder stark geknickt, noch stark unter Zugkraft stehen oder verdreht sind!



- Lösen Sie anfangs die Schrauben mit Hilfe eines Schraubendrehers (*siehe Abb. 1*).

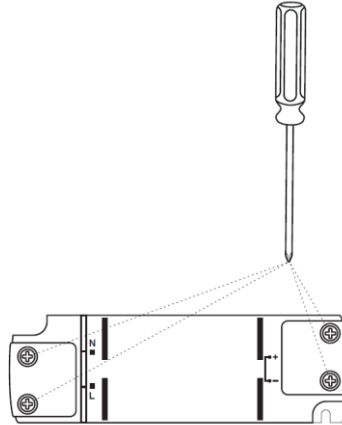


Abb. 1: Lösen der Schrauben mit dem Schraubendreher

- Achten Sie auf die richtige Installation der stromführenden Leitungen:
 - Input: 200-240V AC 50/60Hz (Netzzuleitung)
 - Output: 12V DC (LED-Leuchte/Verbraucher)
- Schließen Sie die 2-adrige Netzzuleitung an den Treiber auf der Seite mit der Aufschrift „Input“ (*siehe Abb.2*):
 - L: Phase (meistens schwarz oder braun)
 - N: Neutraleiter (meistens blau)

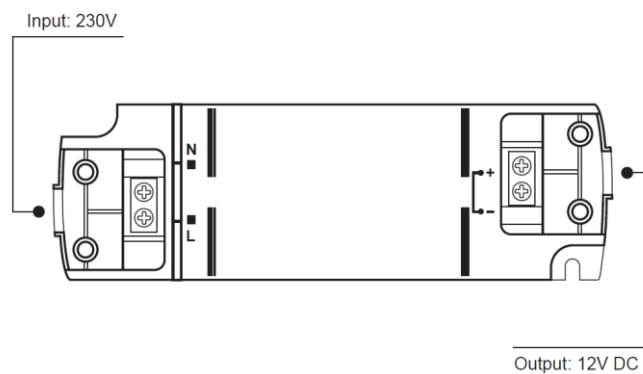


Abb.2: Ein- und Ausgang des Treibers

- **Hinweis:** Wenn Sie sich nicht sicher sind, dann können Sie die Kabel mit einem Spannungsprüfer identifizieren. Anschließend müssen Sie die Leitung wieder spannungsfrei schalten.
- **Achtung:** Wenn die Anschlüsse vertauscht werden, kommt es im Gerät oder in Ihrem Sicherungskasten zu einem Kurzschluss. Dann müssen die einzelnen Kabel erneut identifiziert und neu verbunden werden. Ein Netzschalter zum Ein- und Ausschalten kann selbstverständlich installiert werden.
- Schließen Sie einen Verbraucher an den Treiber auf der Seite mit der Aufschrift „Output“ (siehe Abb.2).
- Nach dem Anschluss der Netzzuleitung an den LED-Treiber, kann der Anschluss an das Stromnetz erfolgen. Der Treiber ist nun betriebsbereit.

3. Technische Angaben

	TREIBER_LED15	TREIBER_LED20	TREIBER_LED30	TREIBER_LED50	TREIBER_LED75	TREIBER_LED100
Ausgangsstrom:	1,25A	1,66A	2,5A	4,2A	6,25A	8,33A
Ausgangsleistung (max.):	15W	20W	30W	50W	75W	100W
Eingangsspannung:	200-240V AC +/- 10% 50/60Hz					
Ausgangsspannung:	12V DC +/-0,5V					
Umgebungstemperatur:	max. 45°C					
Gehäusetemperatur:	max. 80°C	max. 80°C	max. 85°C	max. 85°C	max. 80°C	max. 80°C
Primärkabel:	H03VVH2-F 2x0,75 mm ²					
Sekundärkabel:	H03VVH2-F 2x0,75 mm ²					
Schutzart:	IP20					
Betriebstemperatur:	Da -20°C - +45°C					

4. Entsorgung



Dieses Produkt darf nicht im Hausmüll entsorgt werden. Da Altgeräte wertvolle recyclingfähige Materialien enthalten, sollten sie einer Verwertung zugeführt werden, um der Umwelt bzw. der menschlichen Gesundheit nicht durch unkontrollierte Müllbeseitigung zu schaden. Bitte bringen Sie dieses Produkt am Ende seiner Lebensdauer zu einer Annahmestelle für Recycling von elektrischen und elektronischen Geräten. Bitte erfragen Sie diese Stellen bei Ihrer zuständigen kommunalen Verwaltung, den örtlichen Müllentsorgungsbetrieben oder bei Ihrem Händler.

5. CE Konformitätserklärung

Dieses Produkt ist nach den unten aufgelisteten Richtlinien hergestellt worden:

- LVD 2014/35/EU
- EMC 2014/30/EU
- RoHS 2011/65/EU